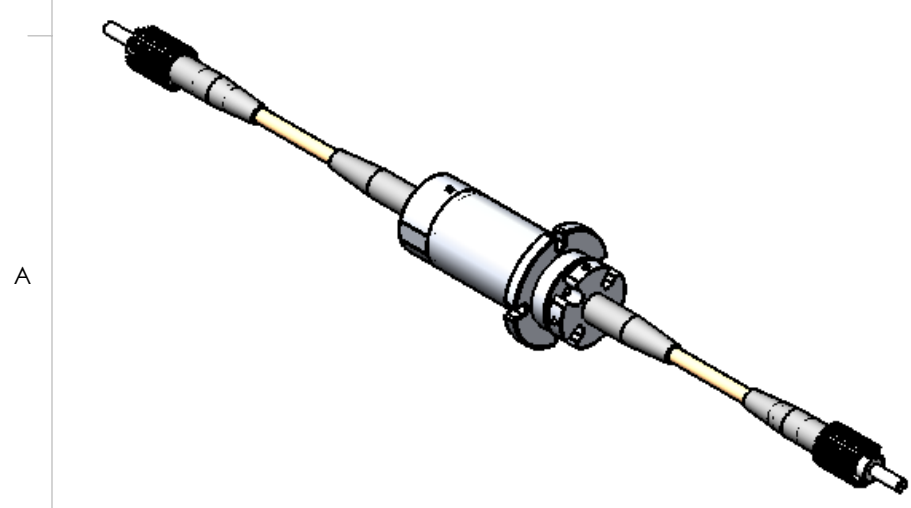


注：更多其他参数可按客户实际要求定制

标准参数	
项目	参数
工作波长范围	650-1650 nm
插损	<2 dB
损耗变化	<+/-0.25 dB (一般 <+/-0.15dB)
回传损耗	>40 dB (RPC), >55 dB (RPCA)
极限转速	2,000 rpm
预计寿命	2亿-4亿转
工作温度	-40 - +85
贮存温度	-50 - +85
封装类别	两端尾纤
壳体材料	不锈钢
光纤类别	单模或多模
光纤类别	900um, 2mm, 3 mm
连接器类别	ST, FC, LC, SC (PC或APC)
冲击/振动标准	Telcordia GR1221CORE

单位：mm	时间	名称	九江英智科技有限公司
	绘制	9/11/2015 L. X.	
	检查	9/11/2015 R. Z.	
	工程		
公差：	制造方法		RPC型光旋转链接器
	质检员		
	视图方向：第一视角		
材料：	大小	REV	1页1
	B	5	

该图纸知识产权归九江英智科技有限公司所有，未经允许，不得转载或部分转载，一经发现，将追究其法律责任



8 7 6 5 4 3 2 1