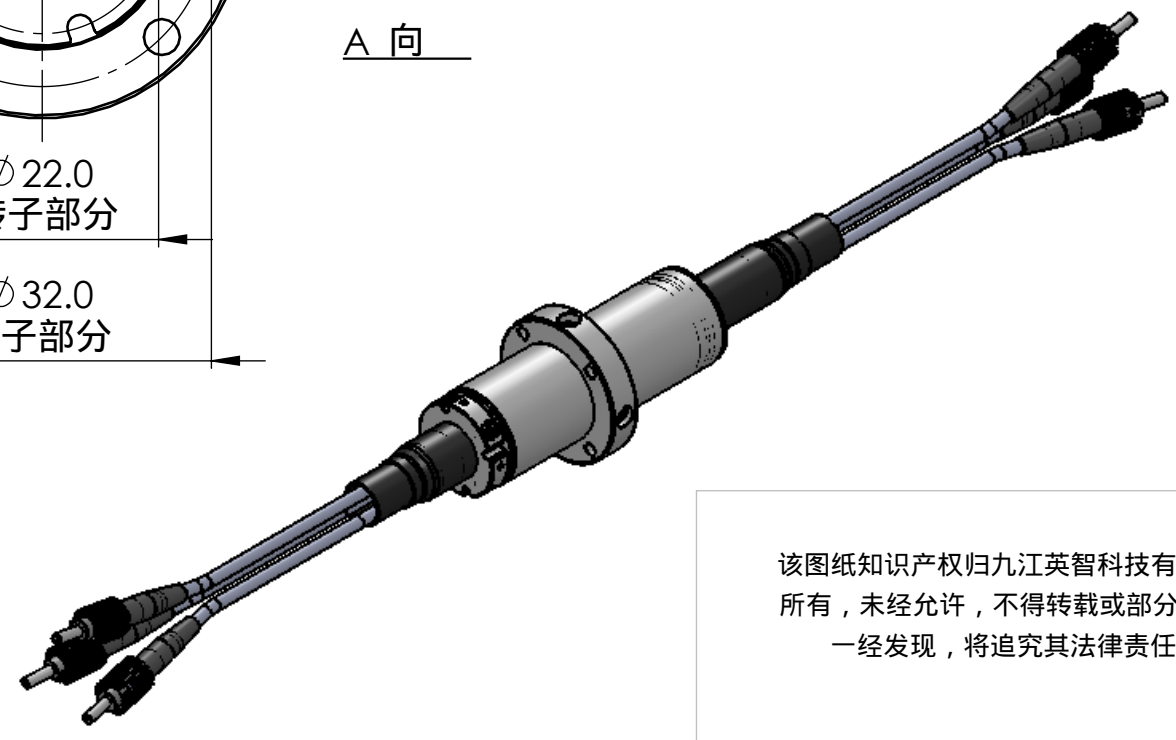
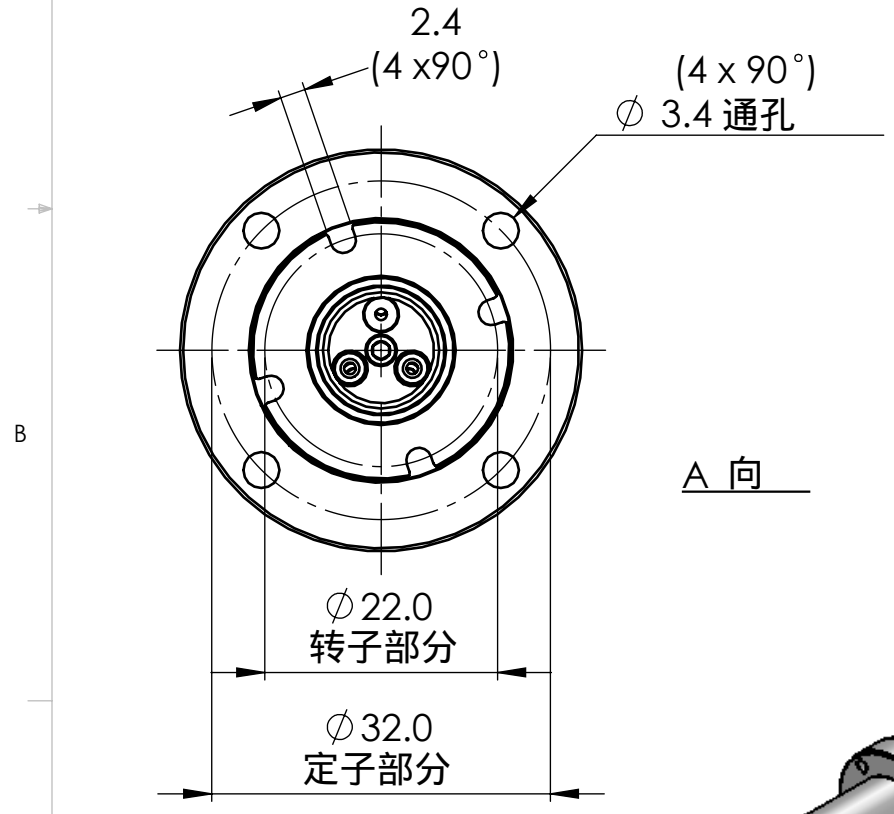


注：更多其他参数可按客户实际要求定制



标准参数	
项目	参数
工作波长范围	单模：1270-1610 nm ; 多模：850 和 1310 nm
插损	<5 dB (一般：2-3dB)
损耗变化	~+/-0.5 - 1 dB
插损	>45 dB
通道串扰	>50 dB (一般：63dB)
极限转速	400 rpm
预计寿命	11亿-21亿转
工作温度	-20 - +65
贮存温度	-25 - +75
封装类型	两端尾纤
壳体材料	不锈钢
光缆规格	单模或多模
光纤护套类别	900um, 2mm, 3 mm (凯夫拉/PVC或铠装)
连接器类别	ST, FC, LC, SC (PC或APC)
振动标准	MIL-STD-167-1A
冲击标准	MIL-STD-810G
防护等级	IP 60

该图纸知识产权归九江英智科技有限公司所有，未经允许，不得转载或部分转载，一经发现，将追究其法律责任

单位：mm	时间	名称	九江英智科技有限公司
	9/30/2015	L. X.	
	检查	9/30/2015	R. Z.
公差：	工程		ZJN型光旋转链接器
角度 $\pm 1/2^\circ$	制造方法		
一位小数 $\pm 0.100$	质检员		视图方向：第一视角
二位小数 $\pm 0.050$			SIZE B
三位小数 $\pm 0.025$			REV 4
材料：			1页1